

EXPRESS NÄGEL - VERZINKT

PRODUKTBESCHREIBUNG

- Express-Nagel für Leichtlast-Anwendungen in Beton und Mauerwerk
- Die Nagelhülse wird mit dem Hammer eingeschlagen und spreizt sich auf ihrer gesamten Länge in der Bohrung
- Der Bund hält das zu befestigende Element in Position

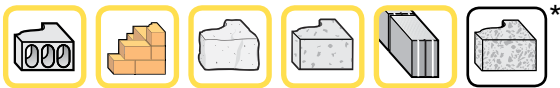


ALLGEMEINE EINSATZBEISPIELE

- Temporäre oder nicht tragende Befestigungen
- Lattungen
- Profile
- Dämmstoffe



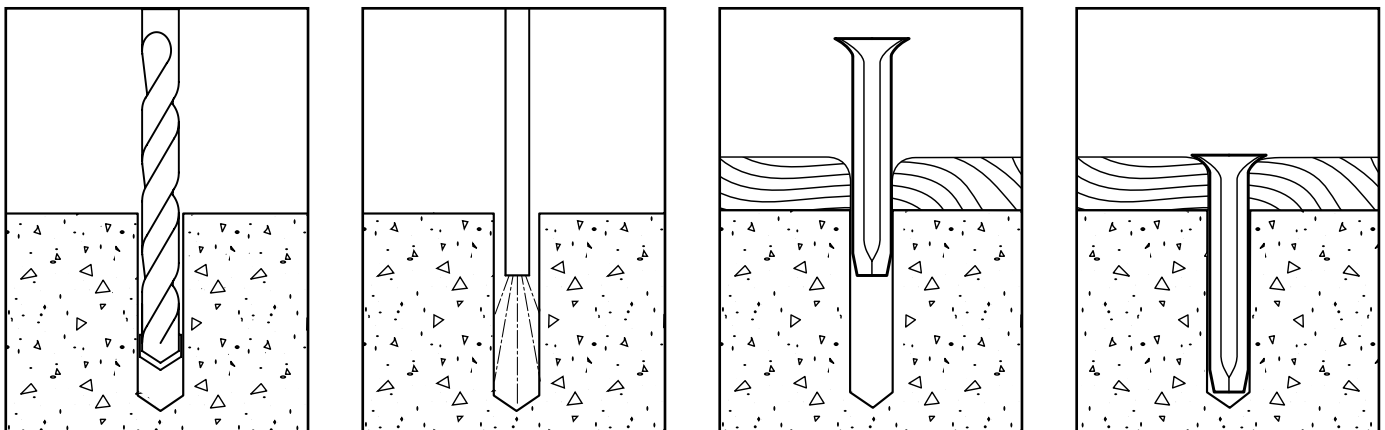
BAUSTOFFE: IDEAL FÜR MAUERWERK



* Auch dafür geeignet

Kat. Nr.	Beschreibung	Bohrer-Ø [mm]	Länge [mm]	Head Size [mm]	Max t_{fix} [mm]	Karton-Mengen	Umkarton-Mengen
DFM3130000	Express-Nagel - 6mm x 30mm - verzinkt	6	30	12	2	1x200	8x200
DFM3130050	Express-Nagel - 6mm x 40mm - verzinkt	6	40	12	10	1x200	8x200
DFM3130100	Express-Nagel - 6mm x 50mm - verzinkt	6	50	12	20	1x200	4x200
DFM3130150	Express-Nagel - 6mm x 60mm - verzinkt	6	60	12	30	1x200	4x200
DFM3130200	Express-Nagel - 6mm x 80mm - verzinkt	6	80	12	50	1x100	8x100
DFM3130250	Express-Nagel - 8mm x 70mm - verzinkt	8	70	14	30	1x100	4x100
DFM3130300	Express-Nagel - 8mm x 90mm - verzinkt	8	90	14	50	1x100	4x100
DFM3130350	Express-Nagel - 8mm x 110mm - verzinkt	8	110	14	70	1x50	4x50
DFM3130400	Express-Nagel - 8mm x 130mm - verzinkt	8	130	14	90	1x50	4x50
DFM3130450	Express-Nagel - 8mm x 150mm - verzinkt	8	150	14	110	1x100	4x100

INSTALLATIONSANWEISUNGEN



EXPRESS NÄGEL - VERZINKT

EMPFOHLENE LASTEN

UNGERISSENER C20/25 BETON



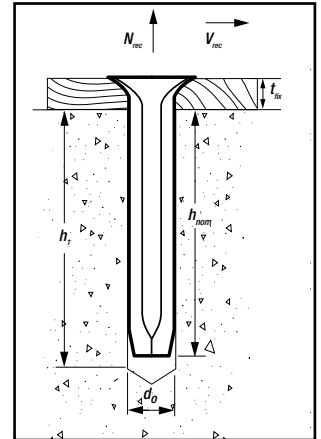
Beschreibung	h_{nom} [mm]	h_1 [mm]	d_f [mm]	N_{rec} [kN]
Express-Nagel 6mm	30	40	6	0.3
Express-Nagel 8mm	40	50	8	0.5
Express-Nagel 8mm	50	60	8	0.7

$$\gamma_M \cdot \gamma_F \cdot N_{Rk} = N_{rec}$$

$$\gamma_M = 2.1$$

$$\gamma_F = 1.4$$

Empfohlene Lasten werden auf Grundlage vereinfachter Regeln nach ETAG 001, Anhang C ermittelt und gelten nur für einen Dübel. Für Bemessungslasten ist dieser Wert mit dem Sicherheitsfaktor γ_F zu multiplizieren.



WERKSTOFFSPEZIFIKATION

Express-Nagel: AISI Stahl 1050, gehärtet, verzinkt 5 μm